



Gruppo Tea



**- E -**

**PRESCRIZIONI TECNICHE PER LA  
PROGETTAZIONE E REALIZZAZIONE DEGLI**

**ALLACCI TIPO GAS 7° SPECIE**

*(revisione 04)*

Data

GENNAIO 2009

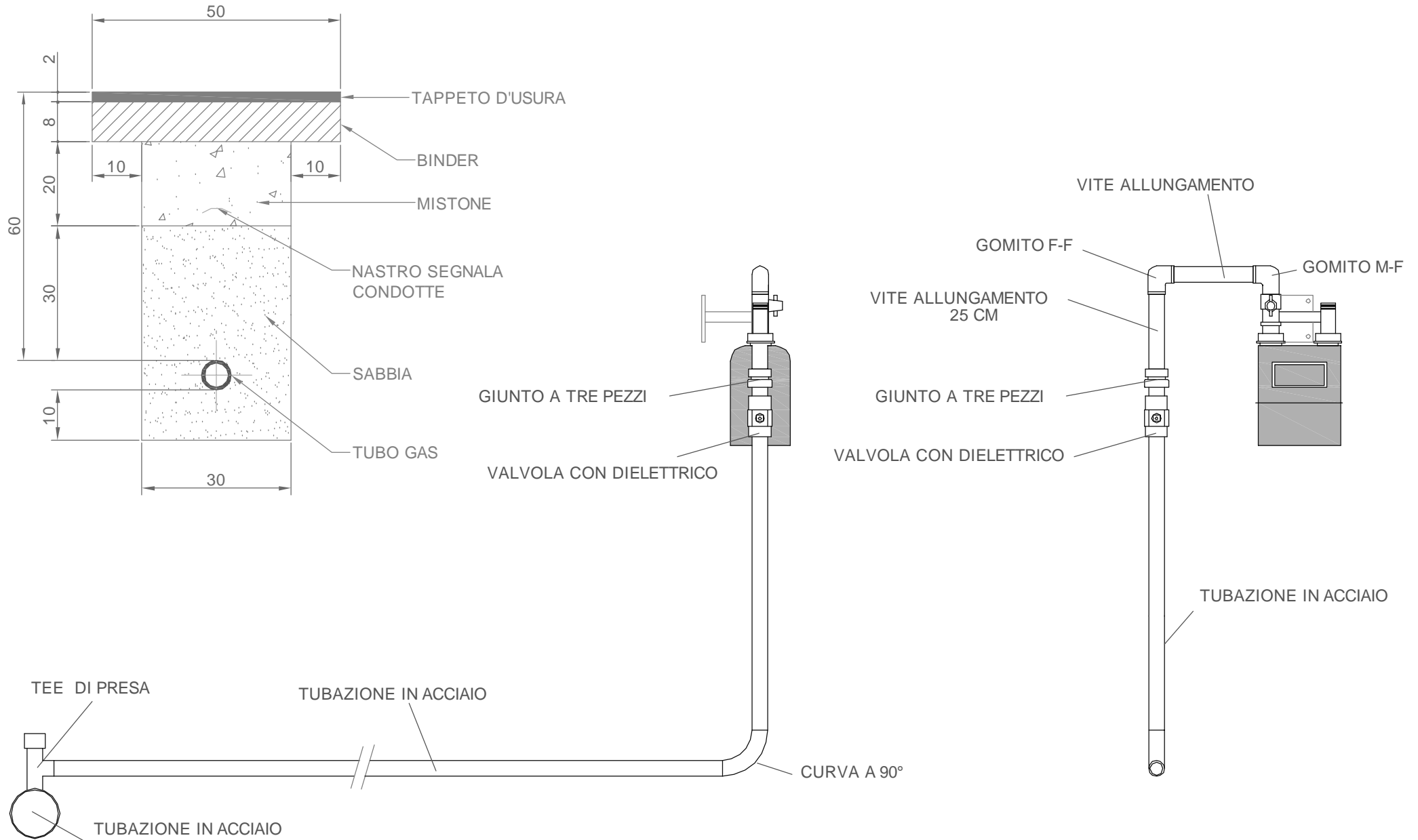


# Tea Sei Srl

Allacciamento linea gas (7° specie) in acciaio derivato da linea in acciaio

Tav. n°

701



Data

GENNAIO 2009

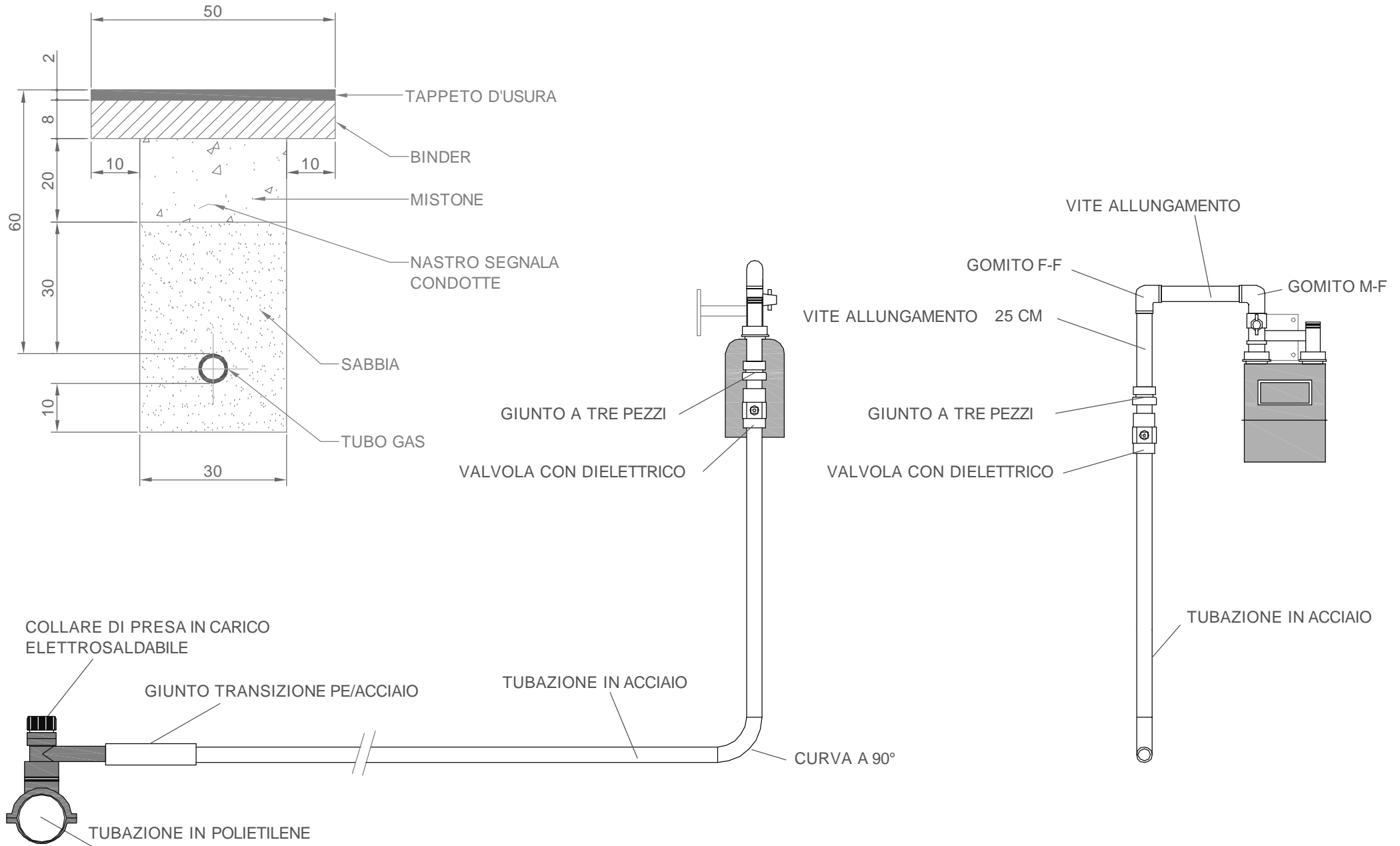


# Tea Sei Srl

## Allacciamento linea gas (7° specie) in acciaio derivato da linea in polietilene

Tav. n°

702



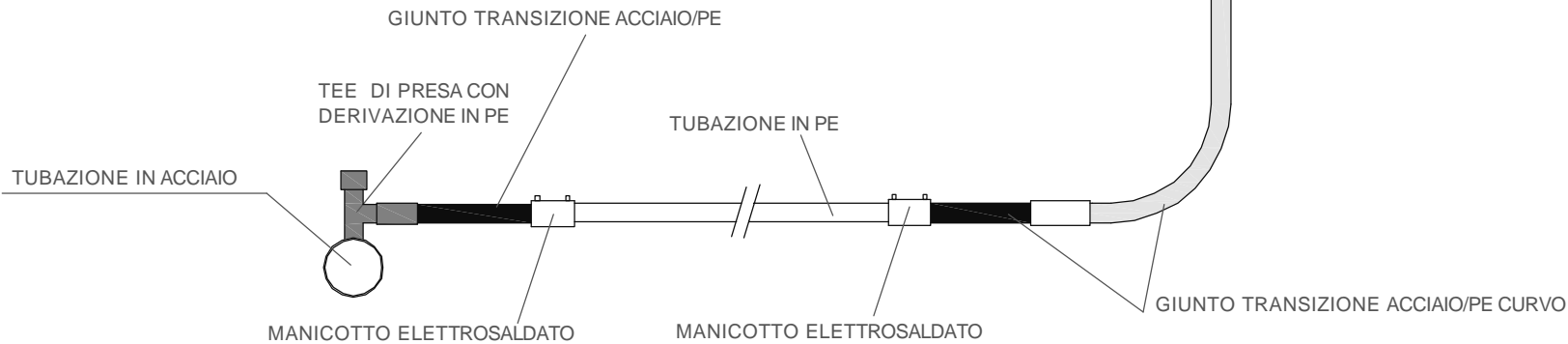
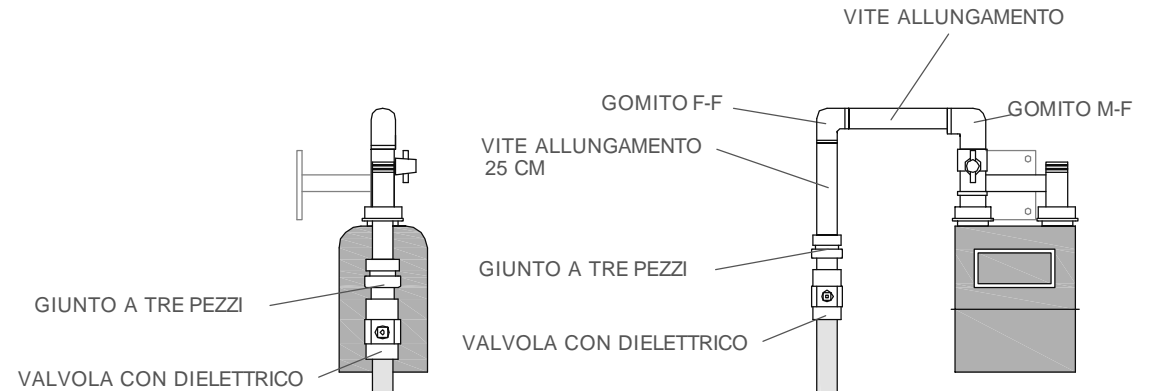
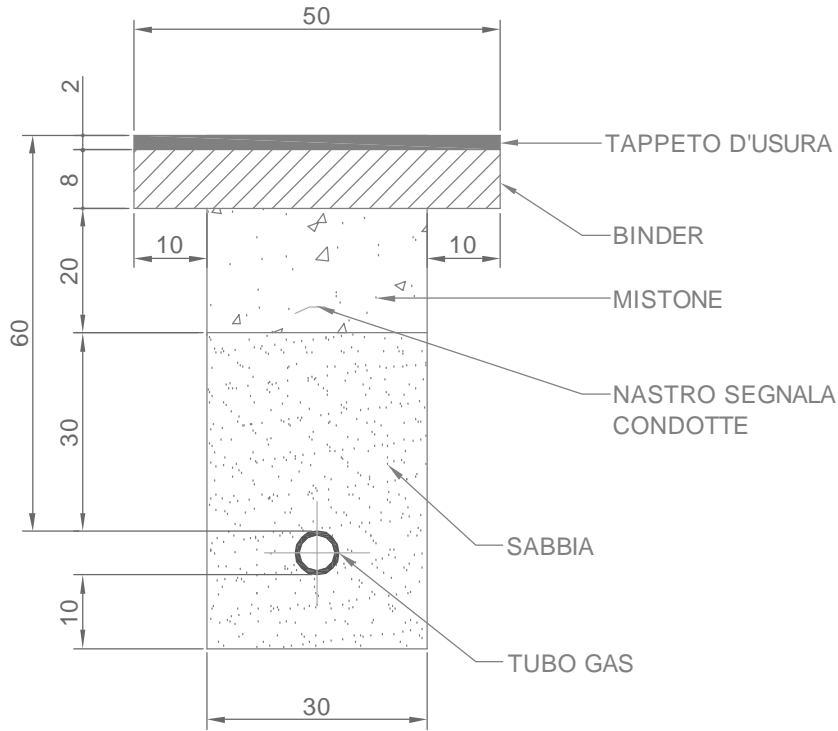
Data  
GENNAIO 2009



# Tea Sei Srl

## Allacciamento linea gas (7° specie) in polietilene derivato da linea in acciaio

Tav. n°  
703



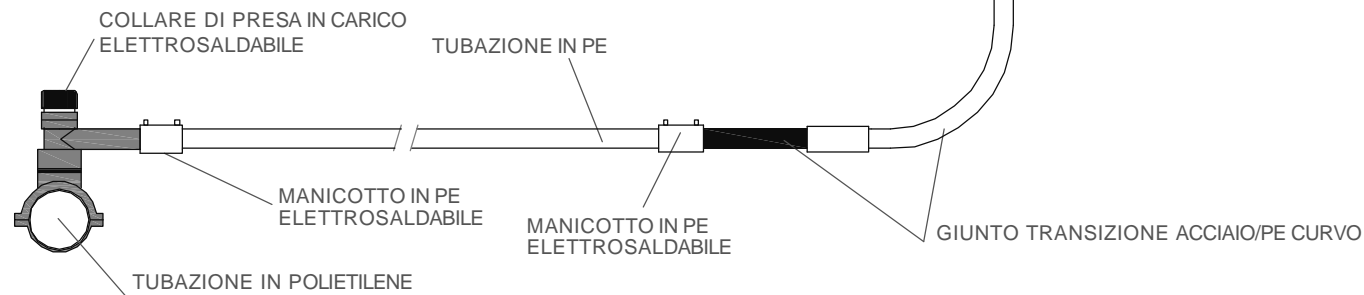
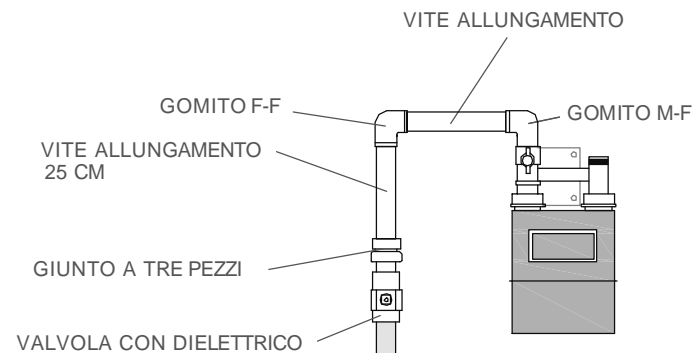
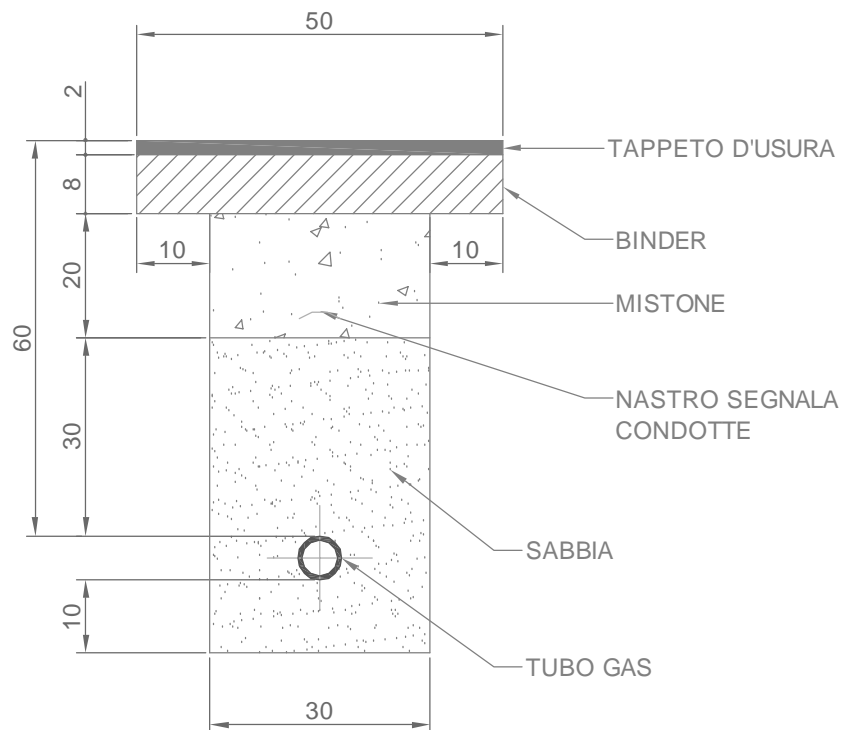
Data  
GENNAIO 2009



# Tea Sei Srl

Allacciamento linea gas (7° specie) in polietilene derivato da linea in polietilene

Tav. n°  
704



Data

GENNAIO 2009

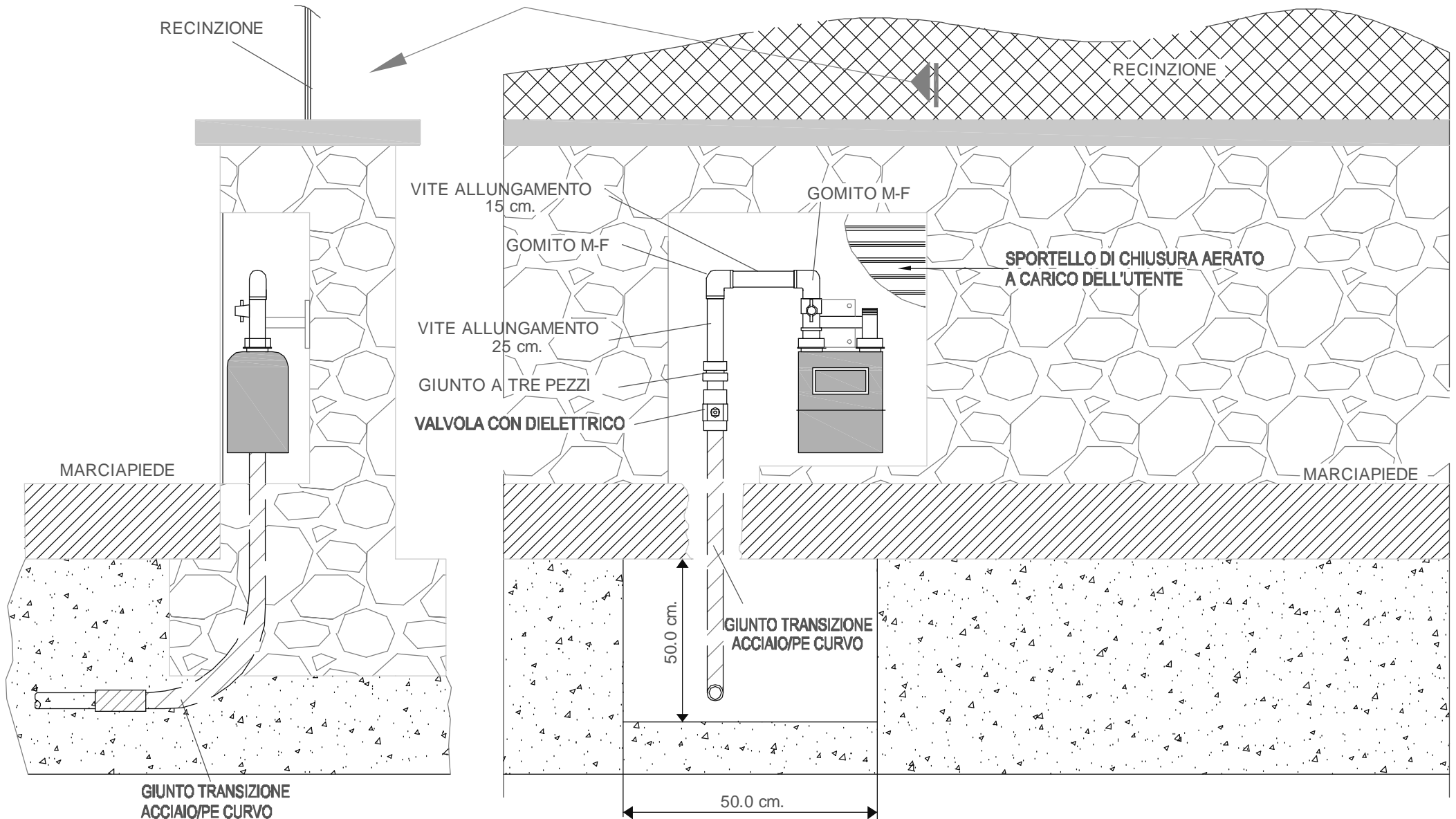


# Tea Sei Srl

Completamento allacciamento linea gas (7° specie)  
con montaggio singolo misuratore in nicchia

Tav. n°

705



Data

GENNAIO 2009

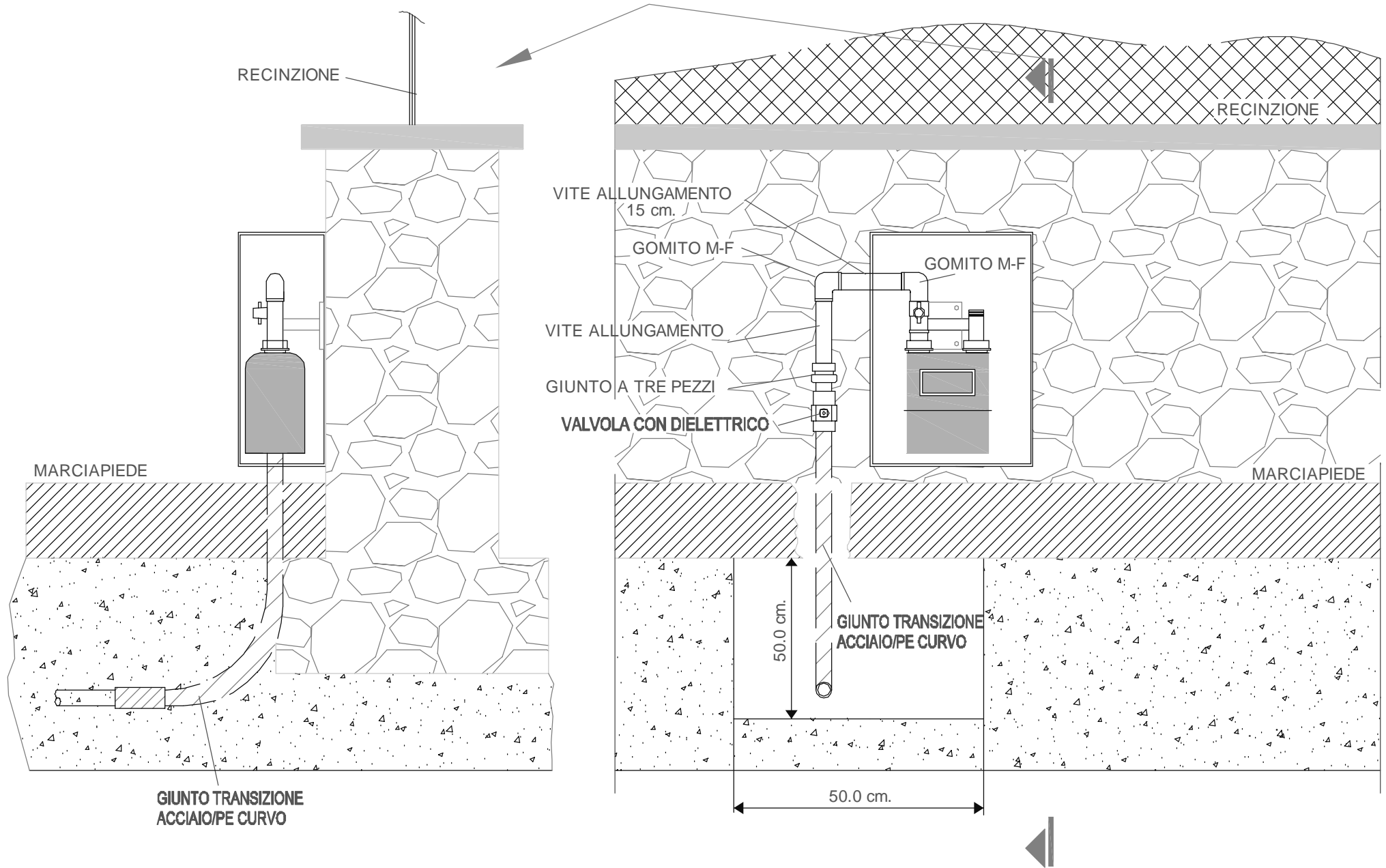


# Tea Sei Srl

Completamento allacciamento linea gas (7° specie)  
con montaggio singolo misuratore in cassetta

Tav. n°

706



Data

GENNAIO 2009



# Tea Sei Srl

Completamento allacciamento linea gas (7° specie)  
con montaggio di due misuratori G4 in cassetta

Tav. n°

707

