



Gruppo Tea



- P -

**PRESCRIZIONI TECNICHE PER LA
PROGETTAZIONE E REALIZZAZIONE DELL'**

IGIENE URBANA

(revisione 05)

INDICE

	Pag.	
PARTE P		IGIENE URBANA
P.1	3	PREMESSA
P.2	3	DOCUMENTI DA PRESENTARE
P.3	4	STANDARD DI PROGETTO
P.4	10	ARREDO URBANO

P.1 PREMESSA

Il seguente capitolato contiene le prescrizioni tecniche riguardanti gli standard minimi da garantire in materia di igiene urbana.

In tale ambito il presente documento contiene esclusivamente le raccomandazioni di massima per la realizzazione degli spazi minimi che dovranno comparire nei progetti esecutivi.

Maggiori dettagli e precisazioni potranno essere prese in considerazione a fronte del frazionamento dell'area di lottizzazione contenente l'indicazione delle tipologie di edifici realizzati o da realizzare.

P.2 DOCUMENTI DA PRESENTARE

In occasione della riqualificazione di strade o della progettazione di nuove lottizzazioni, **sarà opportuno presentare ai tecnici di TEA il progetto esecutivo completo degli spazi minimi necessari per collocare le isole**, nelle quali saranno posizionati i vari cassonetti/campane per la raccolta dei rifiuti.

L'isola dovrà essere collocata **sul lato destro della corsia per senso di marcia** e dovrà rientrare per una profondità minima di **2,30 m**. La lunghezza sarà in funzione del numero di cassonetti/campane presenti, che dovranno distanziare l'uno dall'altro di almeno **40 cm**.

In alternative l'isola potrà essere collocate ai margini delle aree di parcheggio.

L'isola dovrà essere indicate tramite apposita **segnaletica verticale** e dovranno essere presenti **divieti di sosta in prossimità dell'area**.

La colorazione dei cassonetti/campane rispetterà la seguente tabella:

Grigio	RSU
Bianco	Raccolta carta
Verde	Raccolta vetro
Giallo	Raccolta plastica
Marrone	Raccolta vegetale

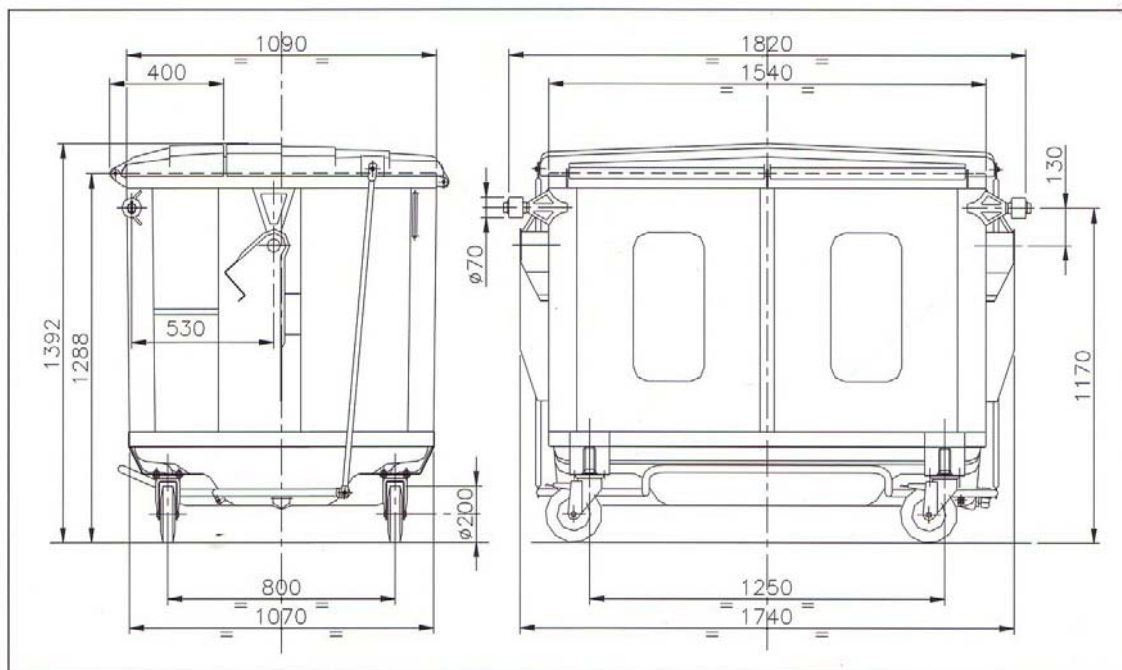
P.3 STANDARD DI PROGETTO

Raccolta dei rifiuti solidi urbani (RSU) a Mantova e provincia:

Numero di cassonetti: n° 1 cassonetto ogni **35 famiglie/giorno**;
Volume medio cassonetto: 1750 litri;



Dimensioni tipiche del cassonetto per RSU da 1750 lt:

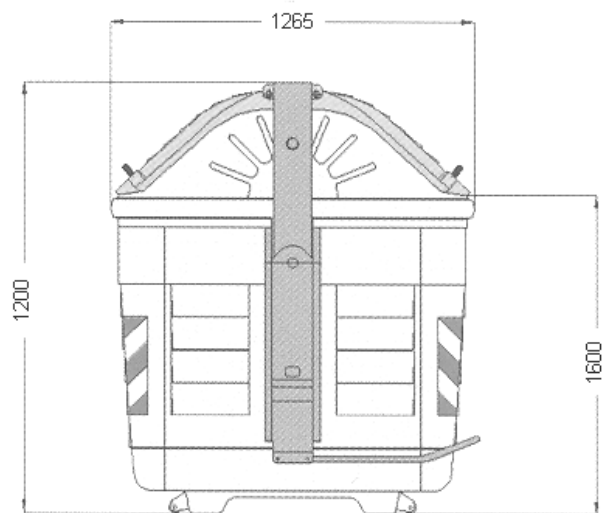
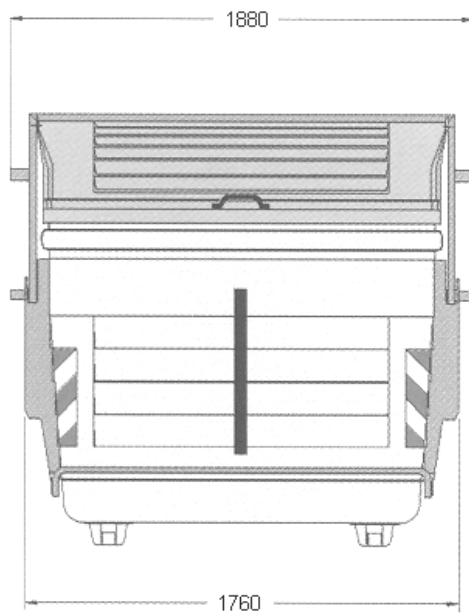


OPPURE

Numero di cassonetti: n° 1 cassonetto ogni **50 famiglie/giorno**;
Volume medio cassonetto: 2400 litri;



Dimensioni tipiche del cassonetto per RSU da 2400 lt:



Raccolta della CARTA nel comune di Mantova:

Numero di campane: n° 1 campana ogni 180 abitanti;
Volume medio campana: 3,30 mc; dimensione base 160x160 cm.

Raccolta della CARTA nella provincia di Mantova:

Numero di campane: n° 1 campana ogni 160 abitanti;
Volume medio campana: 3,30 mc; dimensione base 160x160 cm.



Raccolta del VETRO nel comune di Mantova:

Numero di campane: n° 1 campana ogni 157 abitanti;
Volume medio campana: 1,80 mc; dimensioni base Ø 1,58 m circa.

Raccolta del VETRO nella provincia di Mantova:

Numero di campane: n° 1 campana ogni 115 abitanti;
Volume medio campana: 1,80 mc; dimensioni base Ø 1,58 m circa.



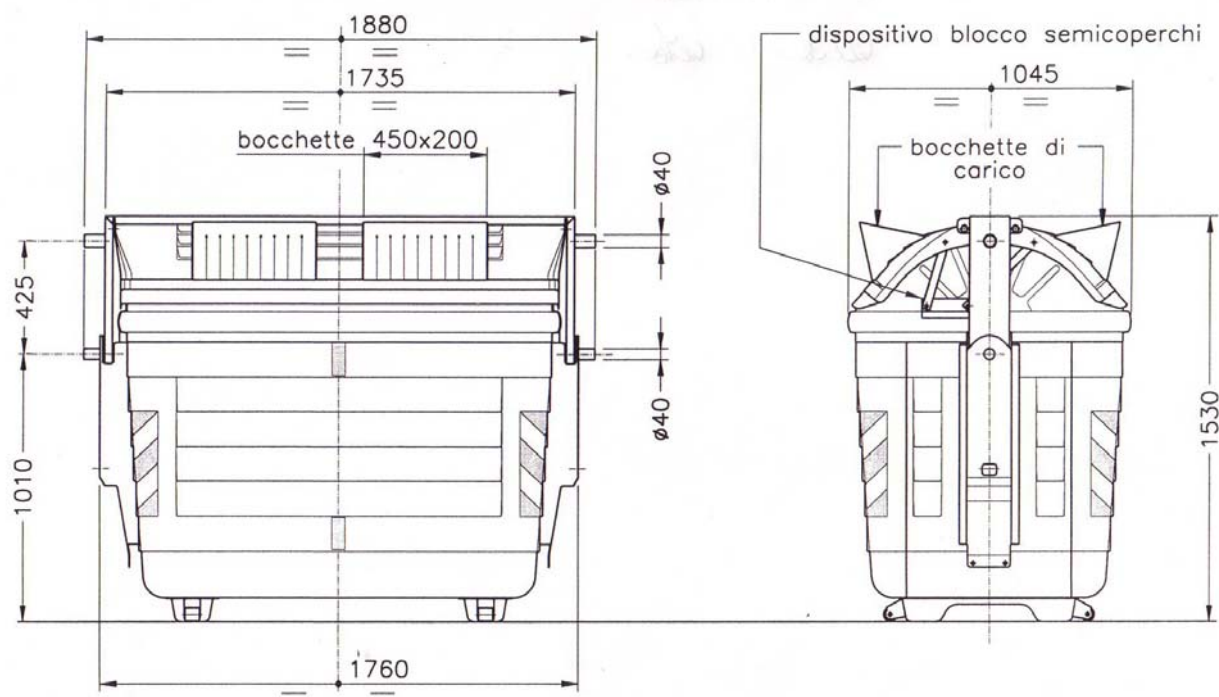
Raccolta della PLASTICA a Mantova e provincia:

Nel comune di Mantova → numero di cassonetti: n° 1 cassonetto ogni 133 abitanti;
 volume medio cassonetto: 2,40 mc;

Nella provincia di Mantova → numero di cassonetti: n° 1 cassonetto ogni 220 abitanti;
 volume medio cassonetto: 2,40 mc;



Dimensioni tipiche del cassonetto per la raccolta della plastica:

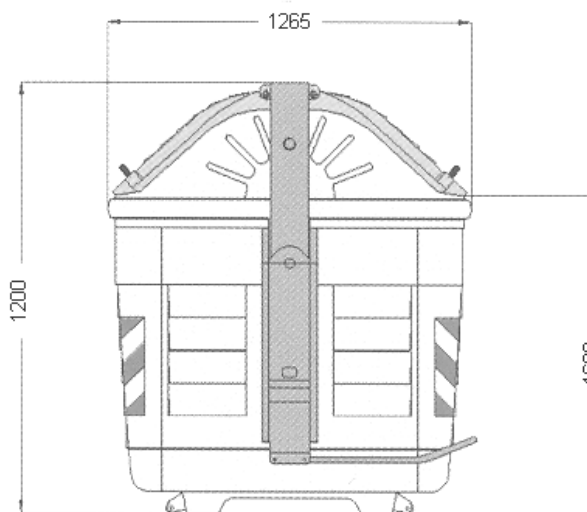
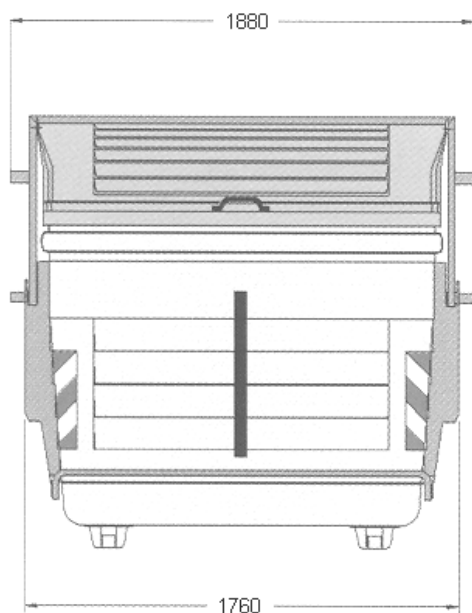


Raccolta VEGETALE a Mantova e provincia:

Numero di cassonetti: n° 1 cassonetto ogni 57 abitanti;
Volume medio cassonetto: 2400 litri;



Dimensioni tipiche del cassonetto per la raccolta del vegetale:



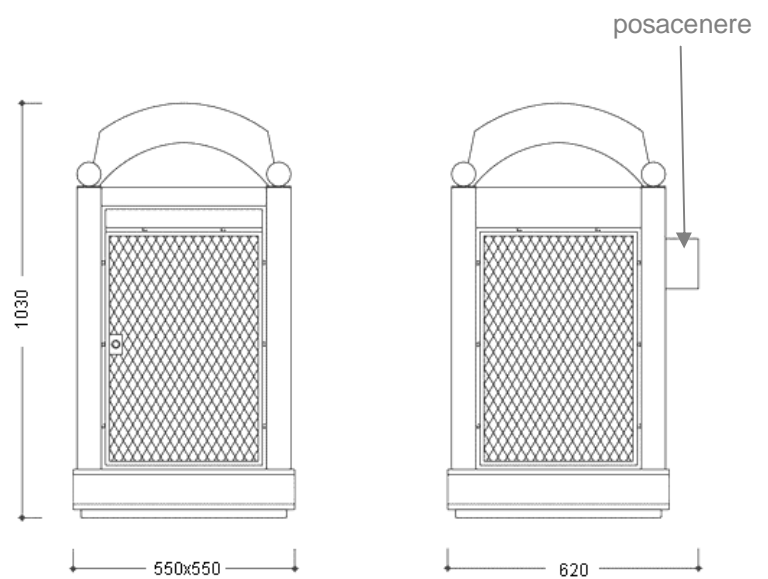
Raccolta della frazione organica:

Questo tipo di raccolta andrà valutato caso per caso assieme ai tecnici di MANTOVA AMBIENTE SRL.

P.4 ARREDO URBANO

Cestini gettacarta:

Al fine di uniformare la tipologia e agevolare lo svuotamento, per le nuove lottizzazioni del Comune di Mantova, occorre adottare i seguenti cestini, completi di posacenere:



Ulteriori informazioni, contattare direttamente i tecnici di MANTOVA AMBIENTE SRL.